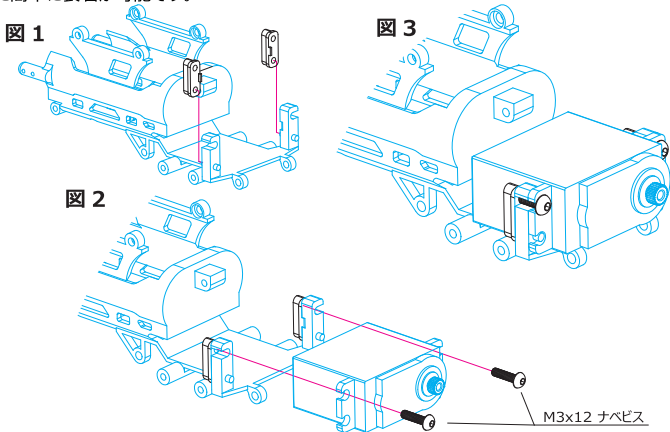


## #SW-01-17 ALサーボマウントホルダー:SW-01用(C7×2)

この度は、#SW-01-17 ALサーボマウントホルダー:SW-01用(C7×2)をお買い求め頂きまして誠にありがとうございます。

本製品は、SW-01用の60-61ジュラ製サーボマウントホルダーです。

高精度CNC切削によって生産された硬質ジュラ製のホルダーは、サーボをシャーシにしっかり固定します。これによりサーボの動きをアソビが無くクイックにステアリングへと伝えます。SW-01シャーシに簡単に装着が可能です。



注意：本品はアルミ製品となりますので、タッピングビスは絶対に使用しないでください。

# EAGLE RACING

☆その他、ご質問等がございましたらお気軽にお問い合わせください。

☆イーグル・サービスカウンター：  
〒440-0842 愛知県豊橋市岩屋町62-79  
service11@eaglemodel.com