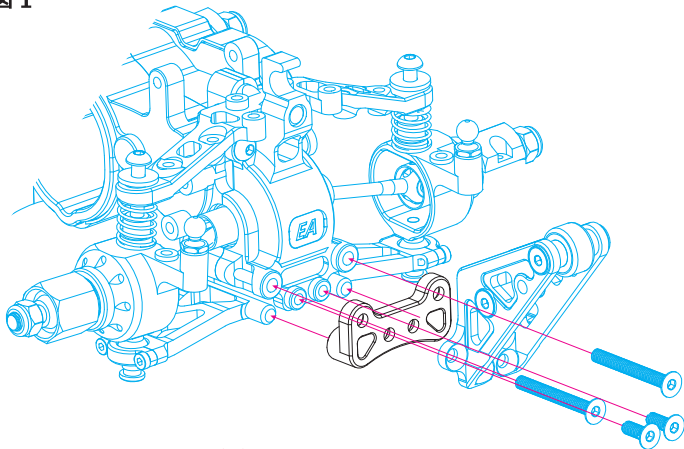


## #SW-01-13M ALUアウリーパーマウント:SW-01用(B2)

この度は、#SW-01-13M ALUアウリーパーマウント:SW-01用(B2)をお買い求め頂きまして誠にありがとうございます。本製品は、SW-01用の60-61ジュラ製ウリーパーマウントです。高精度CNC切削によって生産された硬質ジュラ製のウリーパーマウントは、ウリーパーを確実にホルドします。SW-01シャーシに簡単に装着が可能です

図 1



注意：本品はアルミ製品となりますので、タッピングビスは絶対に使用しないでください。  
タミヤ製品（樹脂パーツ）に固定する場合はタッピングビスを使用してください。

# EAGLE RACING

☆その他、ご質問等がございましたらお気軽にお問い合わせください。

☆イーグル・サービスカウンター：  
〒440-0842 愛知県豊橋市岩屋町62-79  
service11@eaglemodel.com