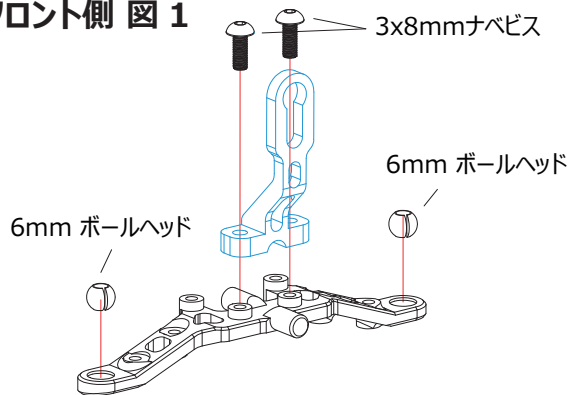


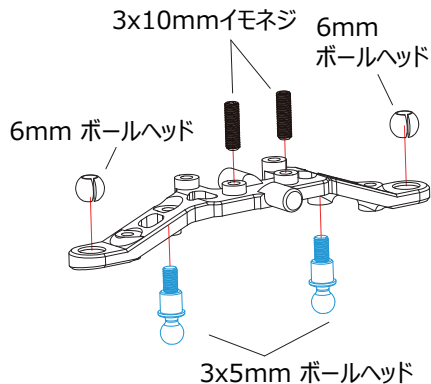
#SW-01-07U ALアップパーアーム F/R兼用:SW-01用(C11)

この度は、ALアップパーアームF/R兼用:SW-01用(C11) をお買い求め頂きまして誠にありがとうございます。
本製品は、硬質アルミ製アップパーアームです。耐久性と軽量性を兼ね備え、デザイン性にも優れたアイテムです。
ジュラ削り出しアームは、「しなり」が無い為、路面からの振動を直接スプリングへ伝えます。これにより、走行スポンスを大幅に向上させます。

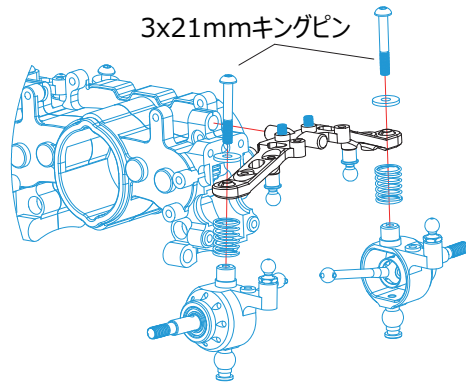
フロント側 図 1



リア側 図 1



リア側 図 2



フロント側 図 2

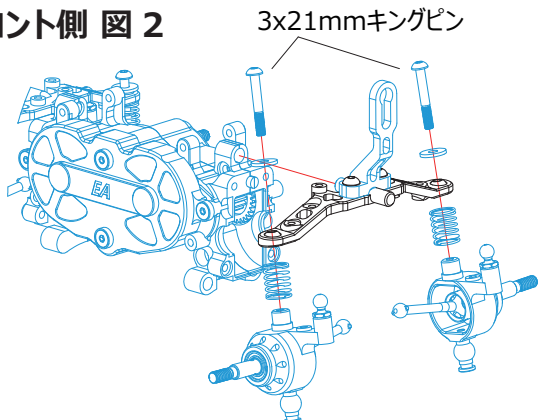
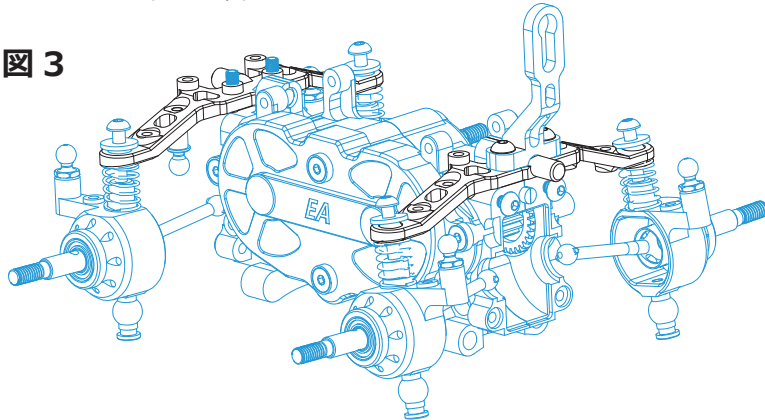


図 3



※注意：本品は前後兼用の商品です。

一台のシャーシには 2 ペアのアップパーアームが必要です。

EAGLE RACING

☆その他、ご質問等がございましたらお気軽にお問い合わせください。

☆イーグル・サービスカウンター：

〒440-0842 愛知県豊橋市岩屋町62-79

service11@eaglemodel.com