

# #MINI-Z4X4-13P1U ブラス・リアハブ:京商MINI-Z 4X4ジムニー用

この度は、#MINI-Z4X4-13P1U ブラス・リアハブ:京商MINI-Z 4X4ジムニー用 (イーグル #MINI-Z4X4-13 ALリアアクスルケース兼用) をお買い求め頂きまして誠にありがとうございます。

京商 MINI-Z 4X4ジムニーシエラ専用の真鍮製リアハブです。

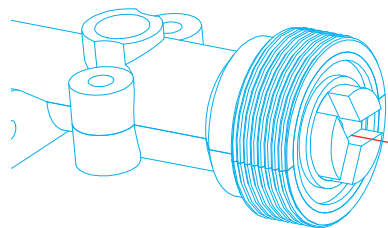
左右合計で14.6gと樹脂製リアハブに比べより重く、駆動輪の荷重を増やすことで登坂能力を向上させます。

ディスクブレーキのパターン付でさらにスケール感もアップします!

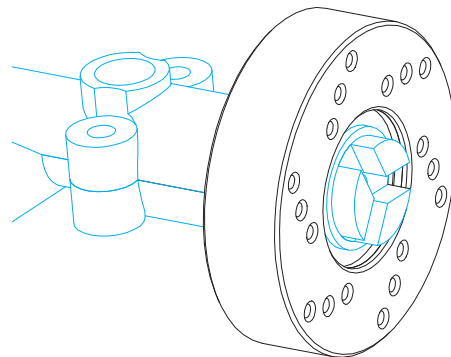
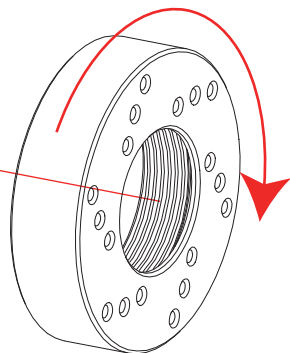
高精度CNCで切削された部品のため、精度と信頼性は抜群です!

注意:本品は真鍮製のため表面変色がある場合がございます。コンパウンドで磨けば輝きが戻ります。

■図1



■図2



※反対側も同じように取り付けて下さい。

## EAGLE RACING

☆その他、ご質問等がございましたらお気軽にお問い合わせください。

☆イーグル・サービスカウンター:  
〒440-0842 愛知県豊橋市岩屋町62-79  
service11@eaglemodel.com