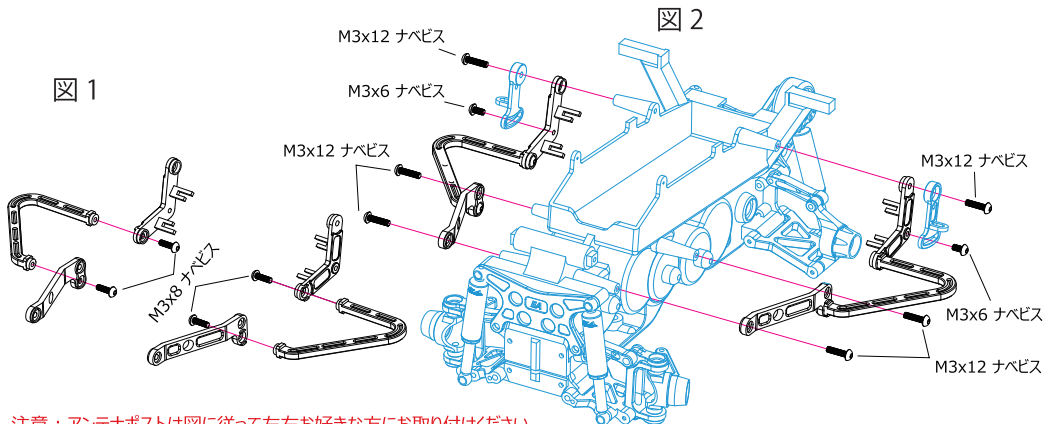


#GF-01CB-02U ALサイドフレームセット:タミヤGF-01CB用(M6+M7,P7+P8,L12)

この度は、ALサイドフレームセット:GF-01CB用(M6+M7,P7+P8,L12)をお買い求め頂きまして誠にありがとうございます。本製品は、硬質アルミ製サイドフレームです。耐久性と軽量を兼ね備え、デザイン性にも優れたアイテムです。本品を取り付ける事によって、ステイフナー効果が得られ、シャーシ剛性を上げることができます。そうすることで総合的なサスペンションワークの向上に繋がります。



注意：アンテナポストは図に従って左右好きな方にお取り付けください。
純正パーツとご使用の場合必要でないねじ類もございます。

EAGLE RACING

☆その他、ご質問等がございましたらお気軽にお問い合わせください。

☆イーグル・サービスカウンター：
〒440-0842 愛知県豊橋市岩屋町62-79
service11@eaglemodel.com