

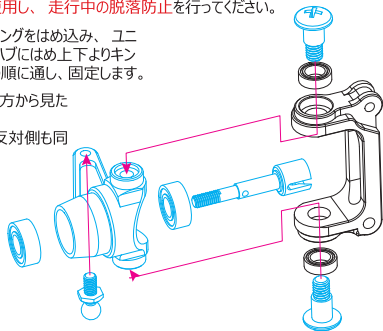
# #GF-01-03U SPフロントCハブ: GF-01用

この度は、#GF-01-03Uをお買い求め頂き、誠にありがとうございます。  
本製品は、剛性の高い60-61 ジュラを使用した最高級フロントCハブとなっております。GF-01とTL-01シャーシに簡単に装着が可能です。

- ※ **本説明書を参考に組み立てを行ってください。** 図の青で書かれている部分はキット純正のものを使用し、**本品に含まれるのは黒色の部分となります。**
- ※ 本ジュラ製部品には、樹脂用のタッピングビスはお使いになれません。**必ずマシンビスをお使いください。**
- ※ 必要に応じて**ネジロック剤**を使用し、**走行中の脱落防止**を行ってください。

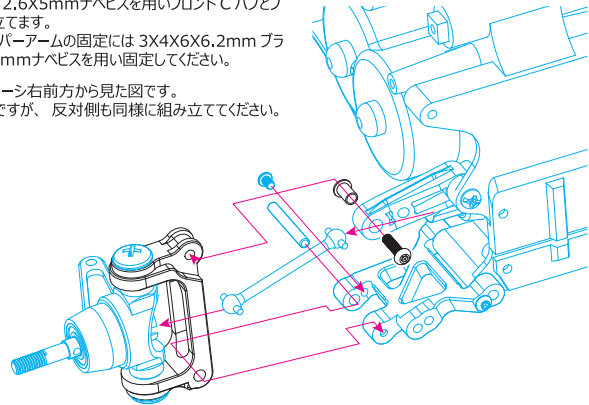
フロントアップライトに1150ベアリングをはめ込み、ユニバーサルシャフトを通した後、Cハブにはめ上下よりキングピンスクルー、850ベアリングの順に通し、固定します。

注意：この図は、シャーシ右前方から見た図です。  
図は右側のみですが、反対側も同様に組み立ててください。



3X23.5mm シャフトと2.6X5mmナベビスを用いフロントCハブとフロントロアアームを組立てます。  
次にフロントCハブとアッパーアームの固定には3X4X6X6.2mm プラストスパーサーと3X12mmナベビスを用い固定してください。

注意：この図は、シャーシ右前方から見た図です。  
図は右側のみですが、反対側も同様に組み立ててください。



## EAGLE RACING

☆その他、ご質問等がございましたらお気軽にお問い合わせください。

☆イーグル・サービスカウンター：  
〒440-0842 愛知県豊橋市岩屋町62-79  
service11@eaglemodel.com