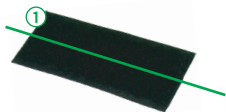


BM-01 アジャスタブル・ステルスボディマウント

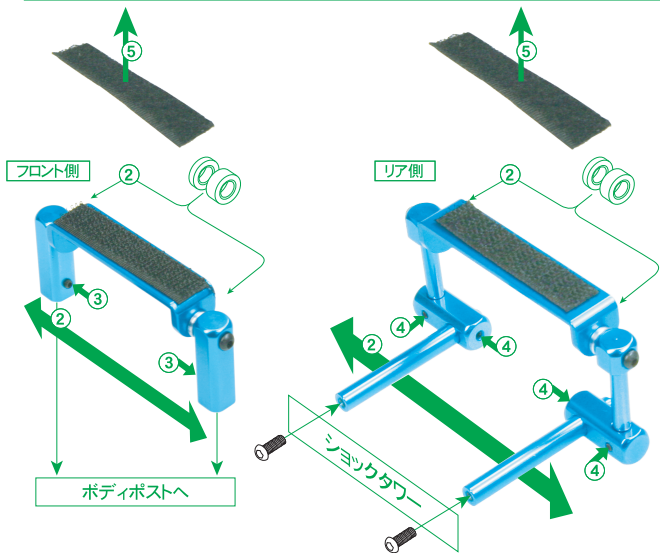
この度は、BM-01 アジャスタブル・ステルスボディマウント をお買い求めいただきまして、誠にありがとうございます。

本品を使用することで、ボディに穴をあけることなく、ボディをシャーシへ固定できます。ボディピンやポストを使わないので、より一層スケール感を出すことができます。

- ① 付属のマジックテープを右図のようにカットし、フロント側とリア側のマウントのサイズに合わせて微調整します。



ボディへ貼り付ける



- ② マウント両側にスペーサーを入れ、ボディポストとショックタワーに合わせて調整します。
③ フロント側をボディポストに差込みイモネジを締めて固定します。
④ イモネジを緩め、各部の長さを調整し、ショックタワーに付属のビスで取り付けます。
⑤ テープの相手側をボディへ貼り付けます。その際、一度マウント側へマジックテープをつけ、ボディを被せると簡単にテープを貼り付けることができます。

EAGLE RACING

☆その他、ご質問等がございましたらお気軽にお問い合わせください。

〒440-0842 愛知県豊橋市岩屋町62-79
☆イーグル・サービスカウンター:

service11@eaglemodel.com